

BPM Helpful

Manipolatori Pneumatici a Doppia Fune



Il manipolatore pneumatico a doppia fune HELPFUL è ideale per la movimentazione di carichi leggeri, i carichi in assenza di peso sono movimentati su tutta l'area di lavoro attraverso rotaie in alluminio pensili o installate su colonna. Il gruppo di bilanciamento con doppie funi indipendenti in acciaio garantisce la massima sicurezza. Normalmente dotato di gancio può essere equipaggiato con diversi strumenti di presa dal design personalizzato secondo ogni esigenza.

L'azionamento pneumatico necessita di aria compressa filtrata (40 µm) e priva di olio (pressione costante Min. 0.7/0.8 MPa).

Capacità di carico max. **80/90 kg**, raggio max. **4.000/6.000 mm**, sollevamento verticale fino a **1.600 mm**, massimo consumo d'aria **68 nl**.

Opzioni di installazione

Helpful Installazione a Colonna HP

Capacità di Carico / kg

Raggio Max. / mm

Raggio Min. / mm

Sollevamento Verticale / mm

Sollevamento Verticale Min. / mm

Altezza Max. / mm

Altezza Min. / mm

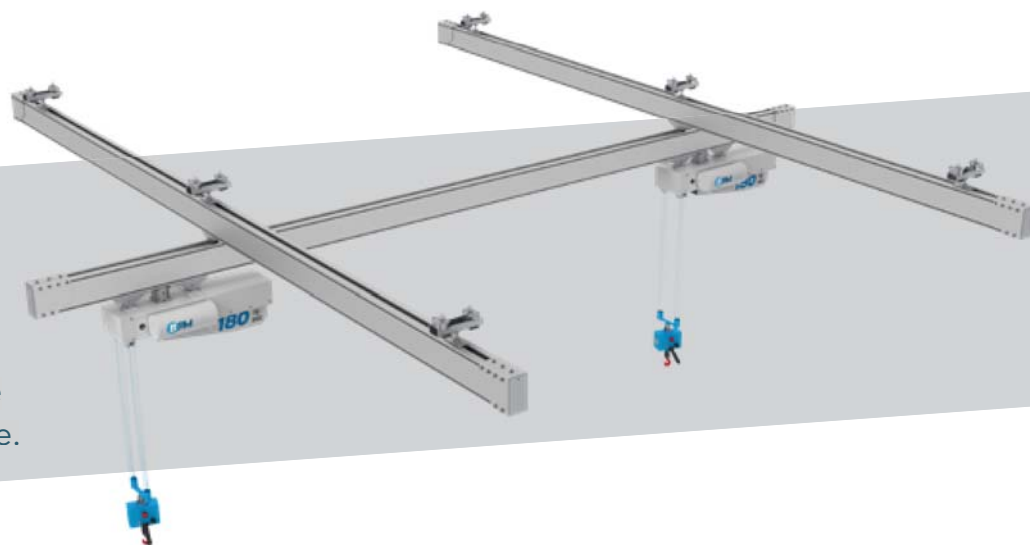
Rmax	90 / 180
Rmin	4000 / 6000
H	1350
*h	1600
*Hmax	200
*Hmin	3870
	2600

* Le dimensioni riportate possono essere adottate alle particolari necessità del cliente.



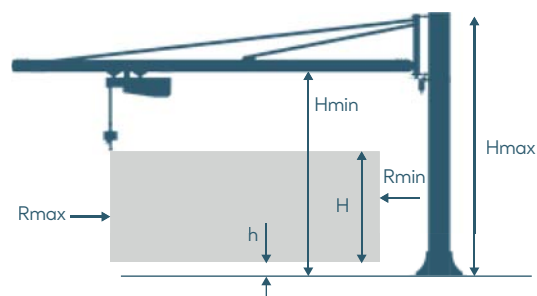
Sistema Opzionale Telescopico

Con il sistema telescopico di rotaie in alluminio EEPOS è possibile estendere il raggio di azione del manipolatore.



Soluzioni Su Misura

Grazie alla collaborazione con EEPOS Cranes possiamo configurare il sistema di rotaie secondo le necessità del cliente.



www.bpm-de.com

www.innova-bpm-manipulators.com